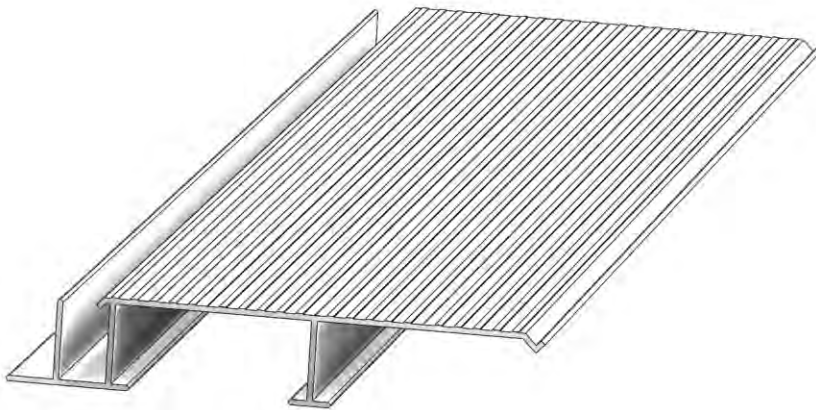
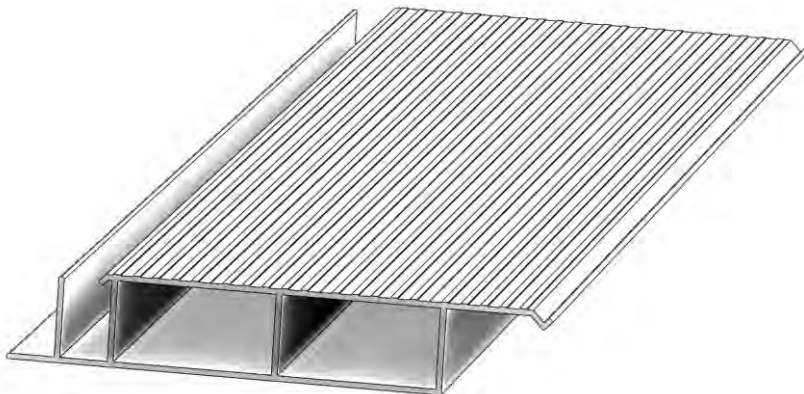


Guide pour plancher P-6 et Structure en Aluminium

Spécifications de produits
Manuel d'installation



P-6 OUVERT



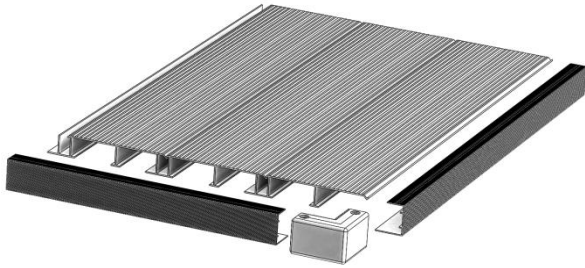
P-6 FERMÉ

Application du Plancher P-6 en aluminium

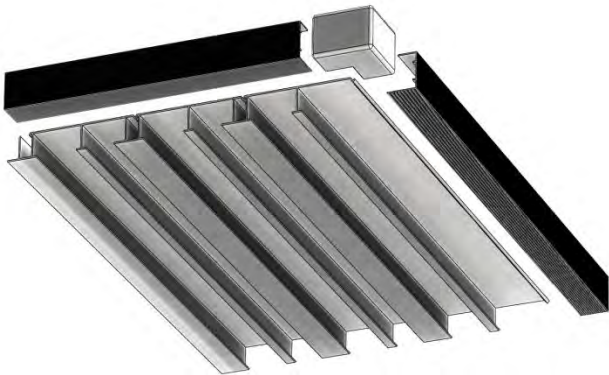
P-6 OUVERT

Le P-6 OUVERT est une solution économique où l'esthétique visuel du dessous est sans importance pour le produit fini.

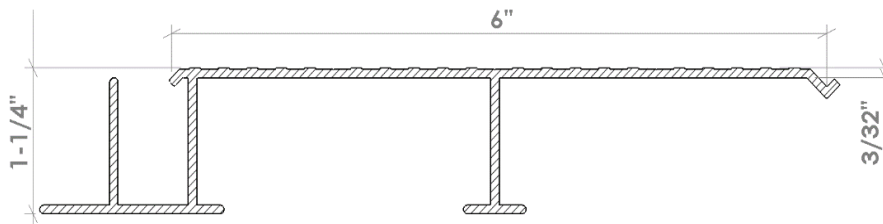
Il est aussi utilisé pour les terrasses qui n'excède pas 60'' en hauteur du sol et que le dessous n'est pas visible.



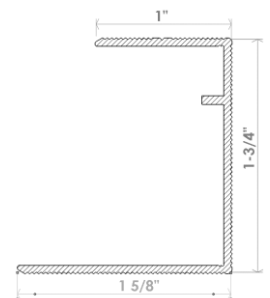
Il est utilisé lorsqu'un soffit est installé.



Dimensions du P-6 OUVERT



Plancher P-6 OUVERT



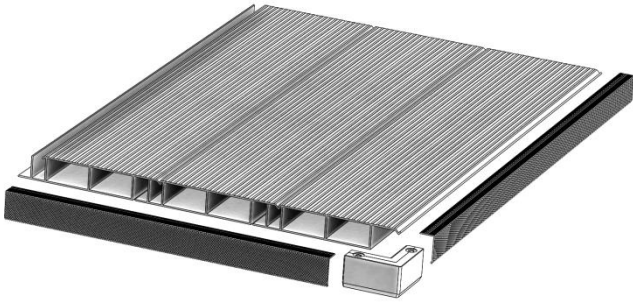
Moulure de
Finition M-2

Application du Plancher P-6 en aluminium

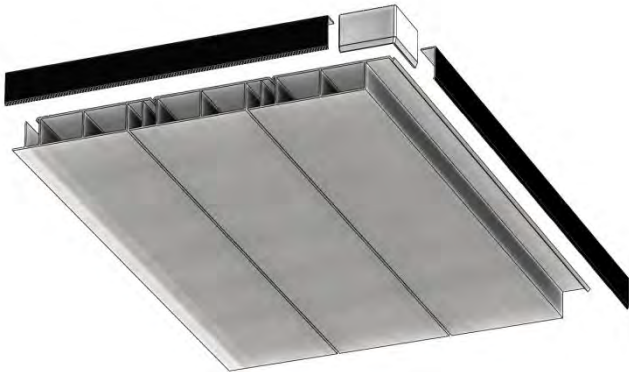
P-6 FERMÉ

Le **P-6 FERMÉ** est une solution économique pour un plancher en aluminium où l'esthétique visuel du dessous a une grande importance

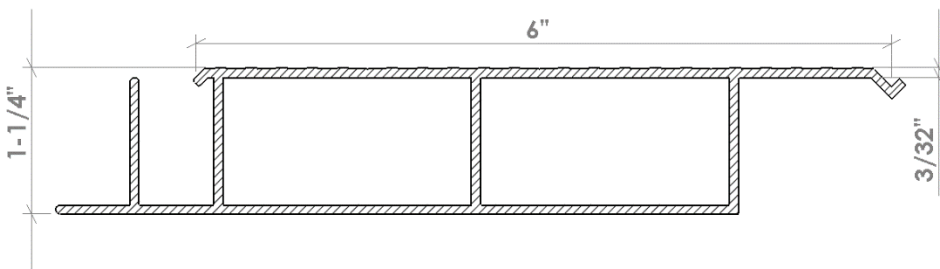
Il est utilisé sur des balcons où aucune finition du dessous est nécessaire.



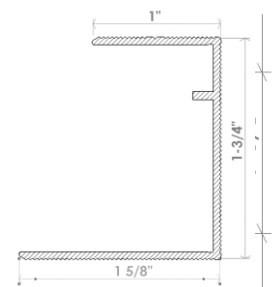
Il peut aussi être utilisé sur l'une de nos structure d'aluminium "prête à installer".



Dimensions du P-6 FERMÉ



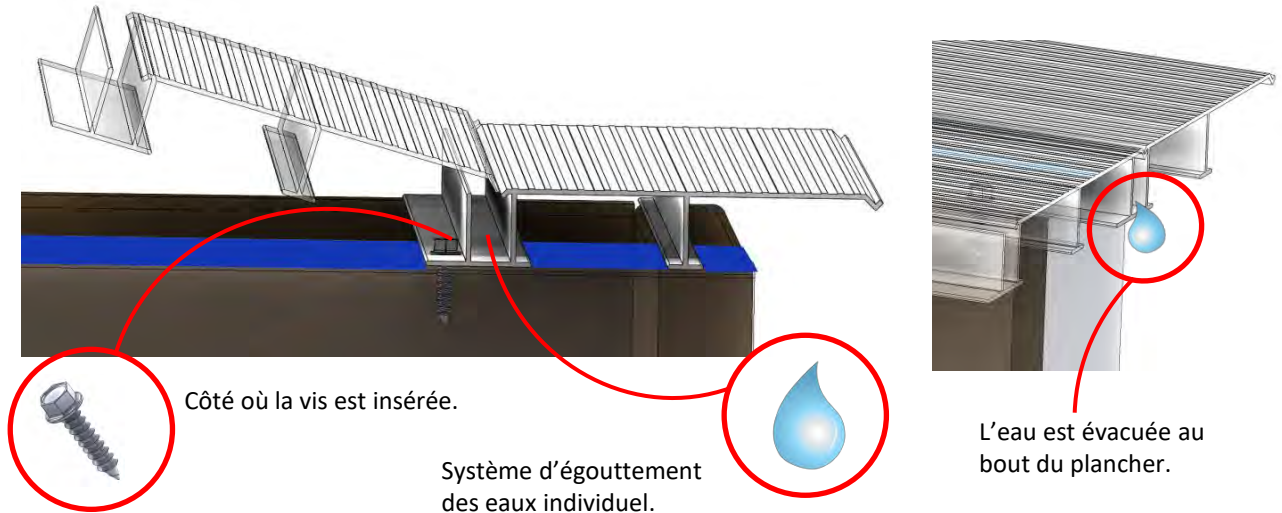
Plancher P-6 Fermé



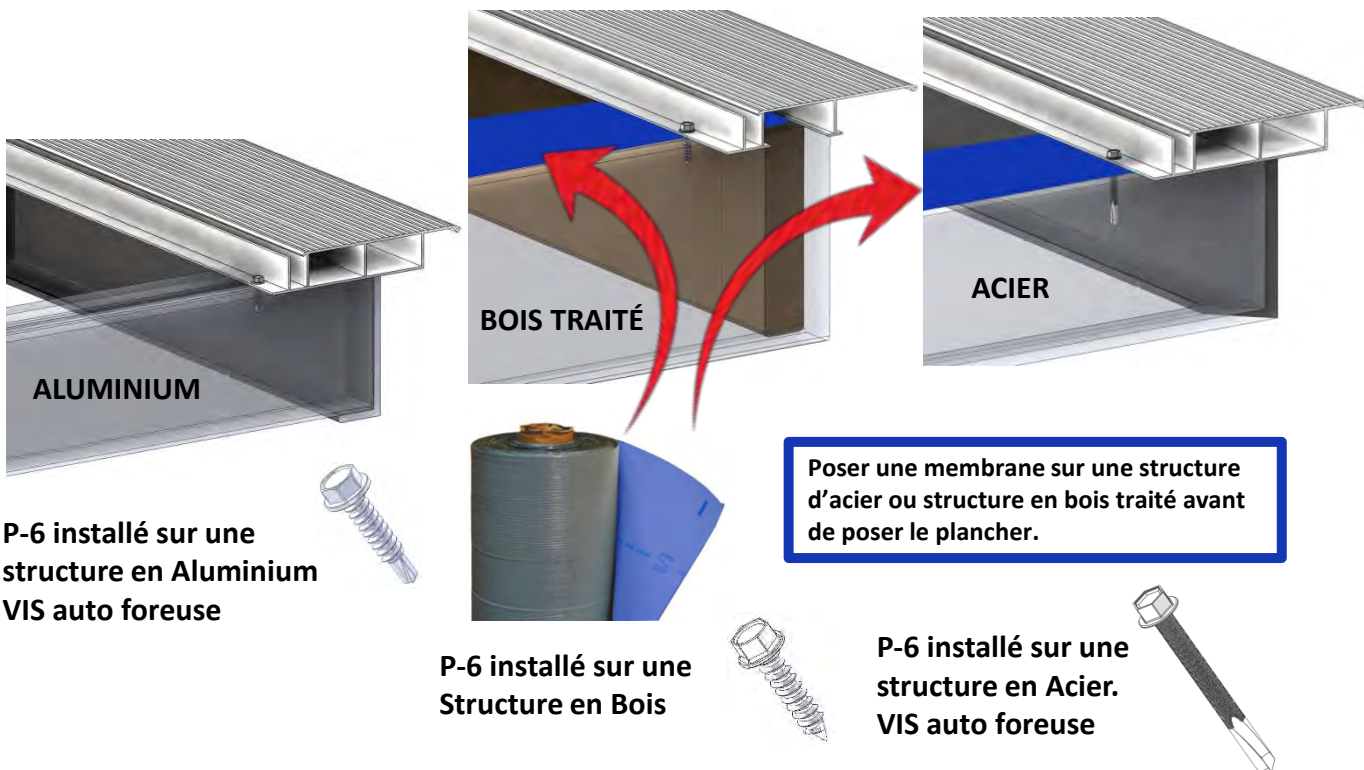
Moulure de Finition M-2

Systeme de plancher d'aluminium P-6

Chaque planche d'aluminium P-6 a son propre systeme d'egouttement, pour l'elimination d'intempérie telles que la pluie ou neige fondante, nous permettant ainsi l'utilisation de ce produit pour tout systeme de plancher surélevé qui nécessite une finition plus esthétique.

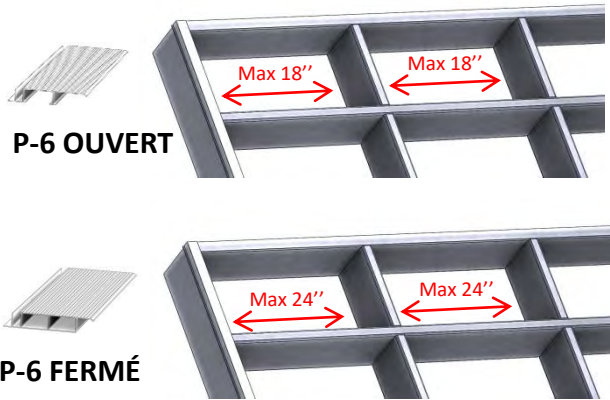


Le plancher **P-6 en Aluminium** peut être installé directement sur tous les types de structures sans la nécessité d'installer une barrière d'érosion supplémentaire. La seule différence sera le type de vis utilisée.

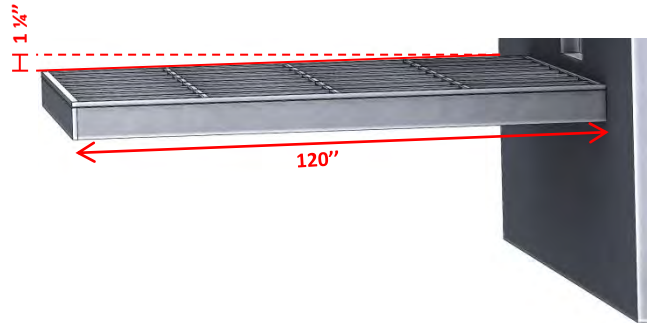


Guide préparatoire pour Plancher en Aluminium P-6

STRUCTURE: Distance Max.
Entre les traverses du balcon.

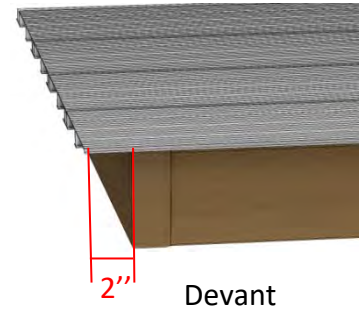
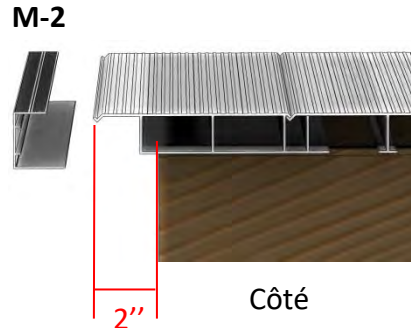
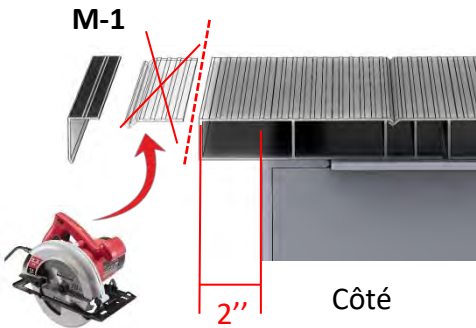


PENTE: 1/8" pour chaque 12"

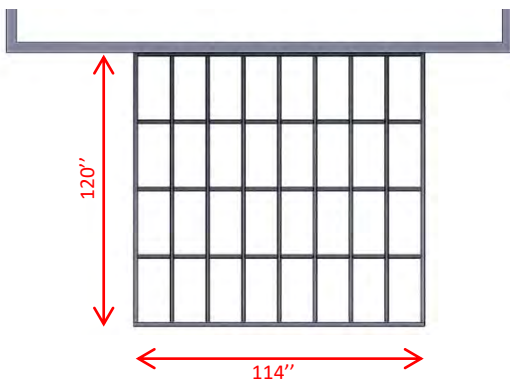


La **Moulure de Finition M-1** nécessite de couper le bout du plancher **P-6 FERMÉ** pour une finition lisse.

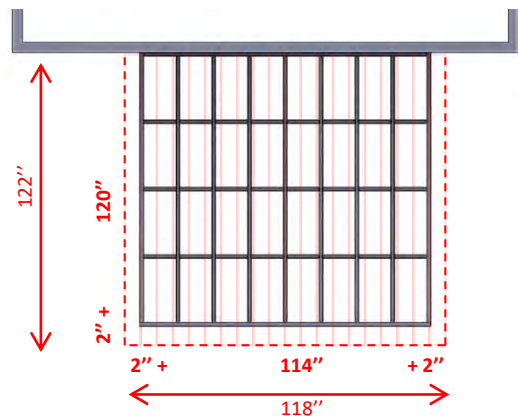
La **Moulure de finition M-2** nécessite un porte-à-faux de 2" entre le bout de la structure et le bout du plancher.



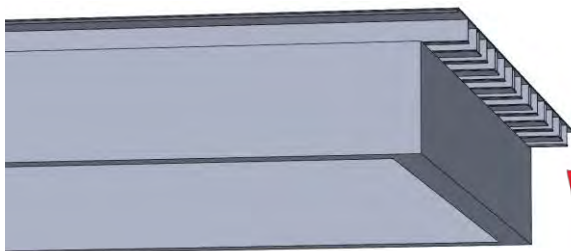
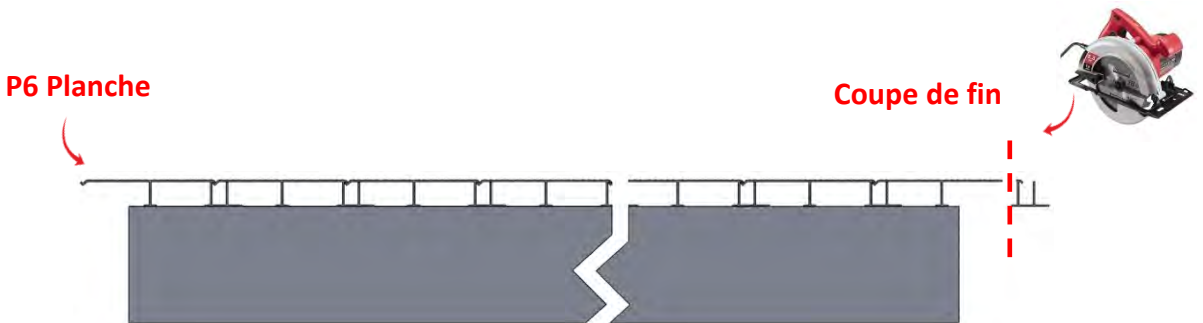
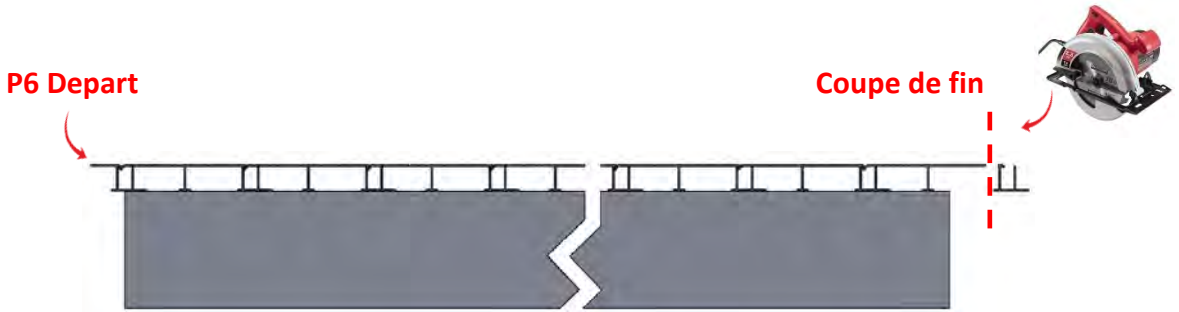
Exemple:
STRUCTURE: Dimensions 120" x 114"



Exemple:
PLANCHER: Dimensions 122" x 118"



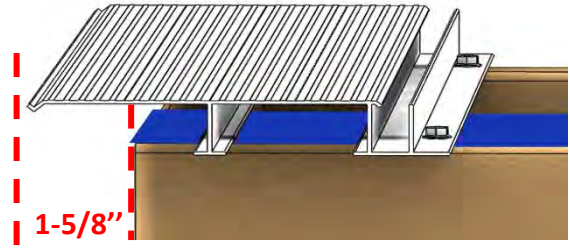
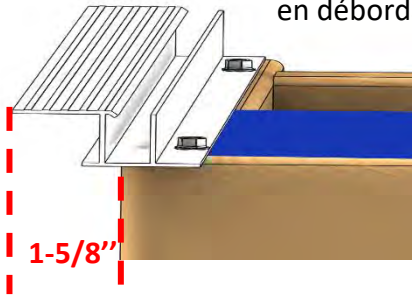
Maniere facultatives d'installer le plancher En fonction de la largeur de la structure.



**NOTE: Vous avez besoin d'un
Minimum de 2'' de dépassement
A l'avant pour une évacuation
Adequate de l'eau.**

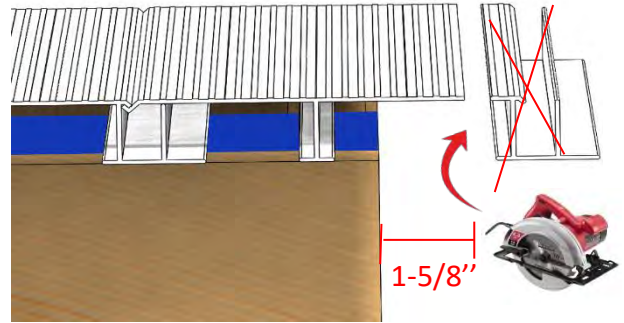
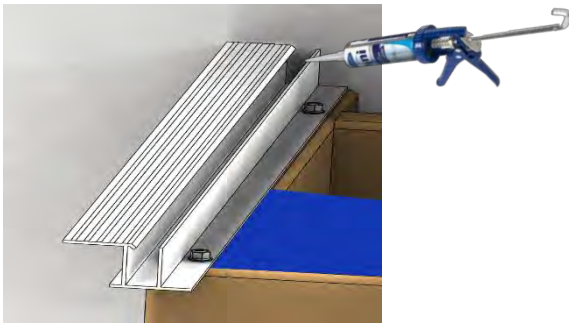
Guide d'Installation de Plancher P-6.

Commencer avec une planche **P-6 Départ** ou **P-6 Ouvert** en débordant de 1-5/8" du côté de la structure.



La prochaine planche est une de **P-6 OUVERT**. Vous devrez appliquer une pression pour vous assurer que votre installation soit serrée et sans jour.

Visser la planche dans la structure en utilisant la bande de fixation qui longela gouttière de la planche.

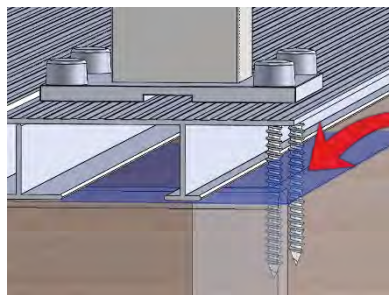
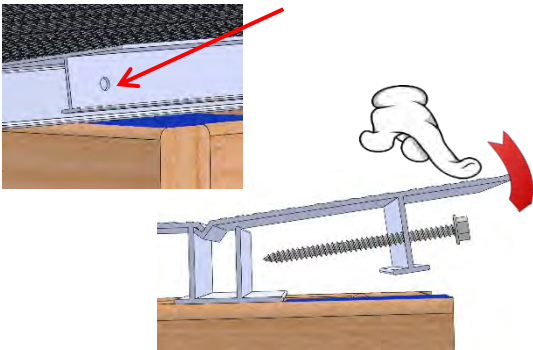


CONSEIL: Pour tous les balcons, sceller l'intérieur de la gouttière de chaque planche installée contre le mur

La dernière planchet, Couper la gouttière et faire déborder de 1-5/8" à l'extérieur de la structure.

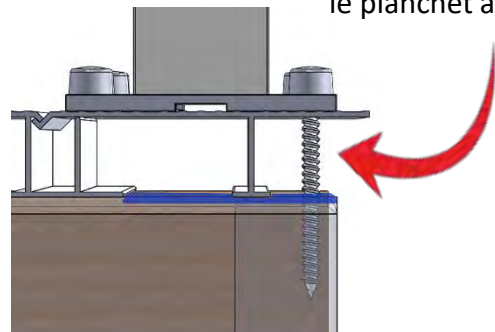
1ière et dernière planche qui retrousse.

Percer un trou dans sur le coté.



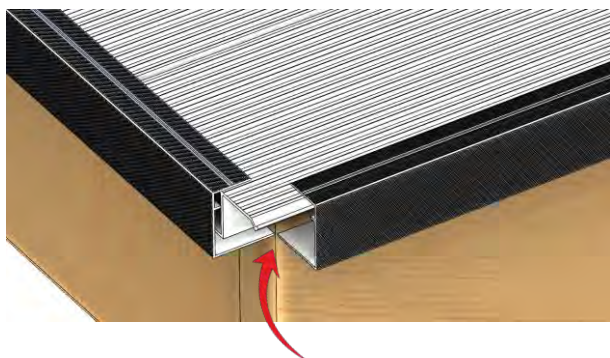
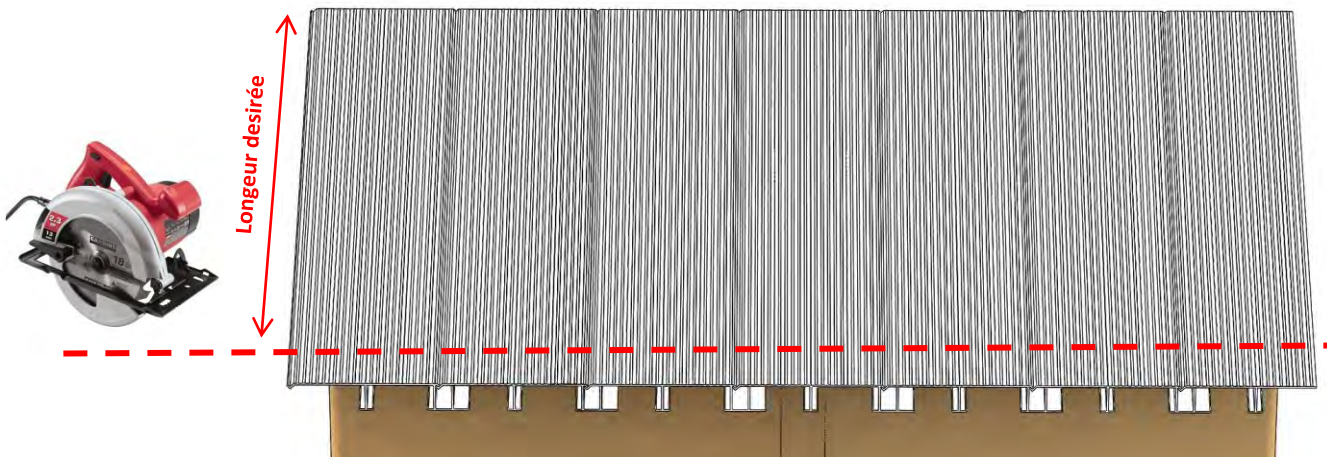
Utilisez les vis de Poteau viser dans la structure pour tenir le planchet a sa place

Utilisez une vis de 3" et viser quel que vises dans le parois du mur de la gouttière.

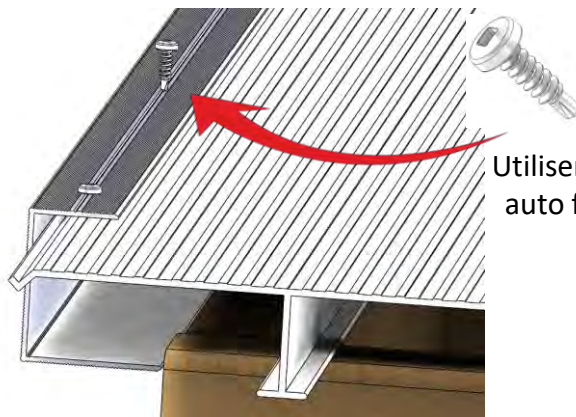


Guide d'Installation de Plancher P-6.

Une fois le plancher installé, Couper l'extrémité du plancher à la longueur désirée.

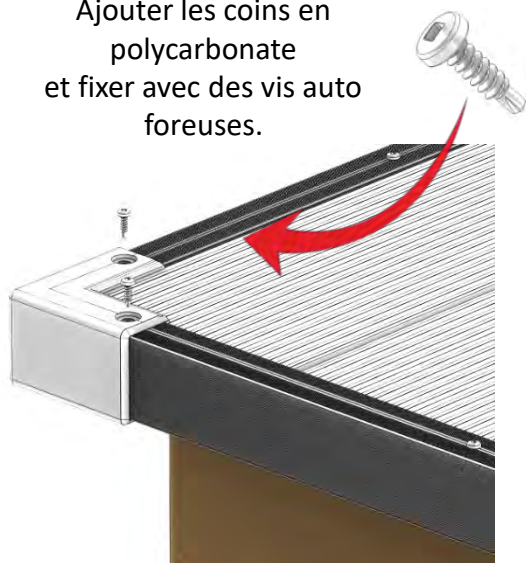


Installer les moulures de façon à ce qu'elles se touchent Presque en dessous.



Utiliser une vis auto foreuse

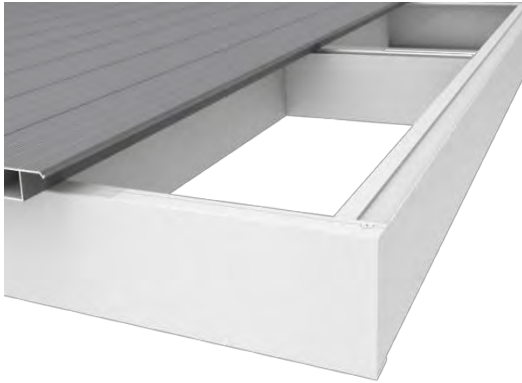
Ajouter les coins en polycarbonate et fixer avec des vis auto foreuses.



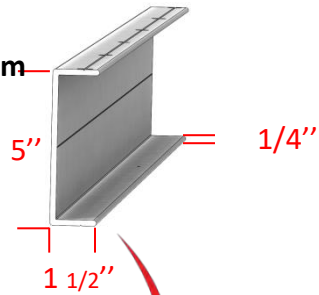
Appliquer du calfeutrant le long du mur entre le joint du plancher et du mur.



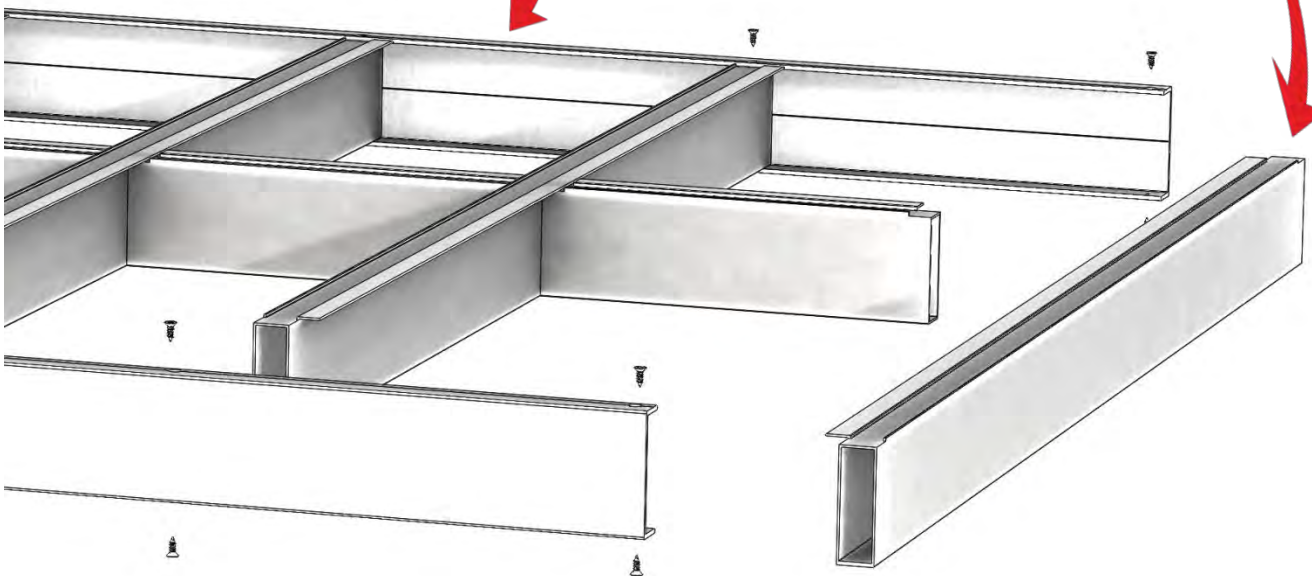
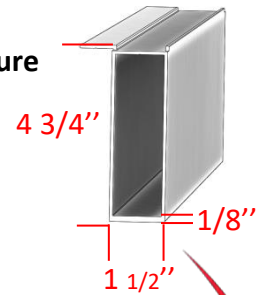
Assemblage de Structure pour plancher P-6 FERMÉ



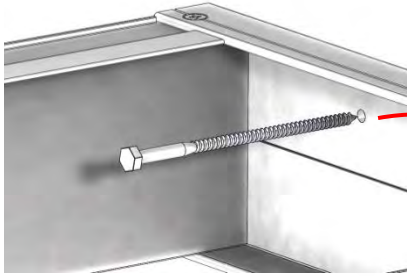
Structure en "C" en aluminum



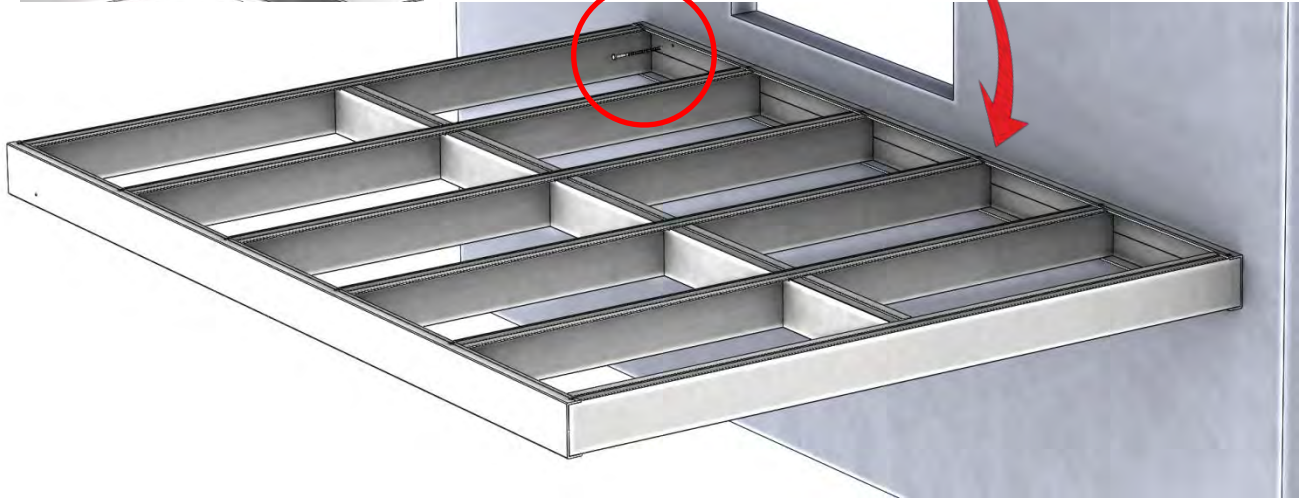
Traverse pour structure en aluminum



Installation de Structure en Aluminium avec Plancher P-6 Fermé

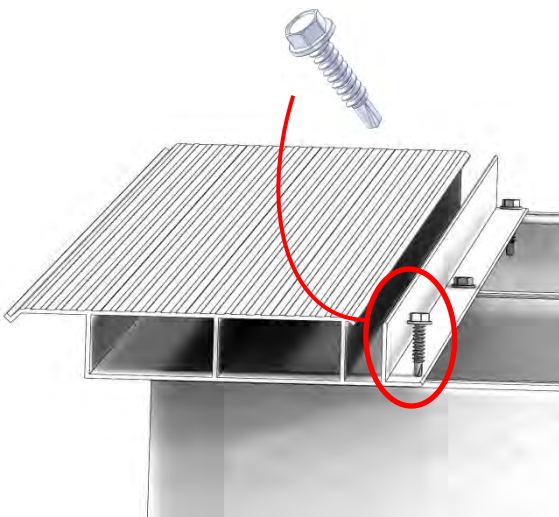


Visser le côté de la traverse en "C"
au mur à l'aide de Tire-Fonds
(1 Tire-fond à chaque 12")

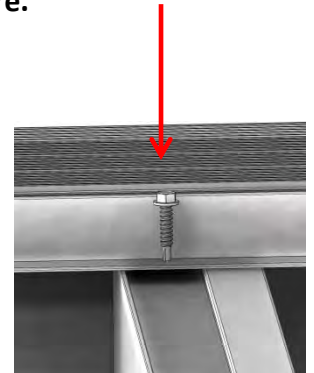
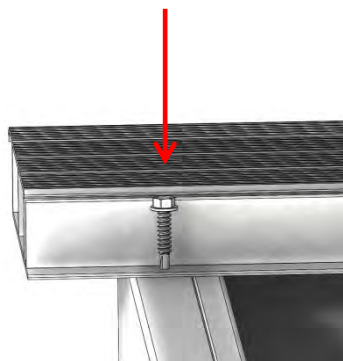


Les mêmes étapes, à partir de la page 5, s'applique pour l'installation de ce plancher.

Vis Auto perceuse



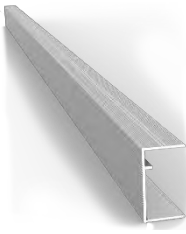
Visser directement dans le centre de
la structure en "C" et des traverse à
structure.



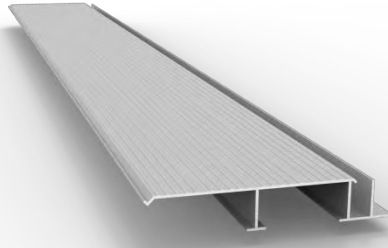
Options Planchers d'Aluminium P-6 .



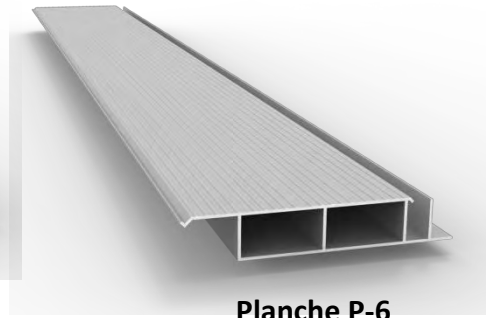
**Coin M-2
Gris**



**Moulure de
 finition M-2
Gris**



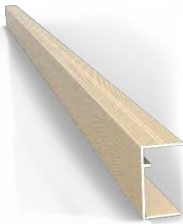
**Planche
P-6 OUVERT
Gris**



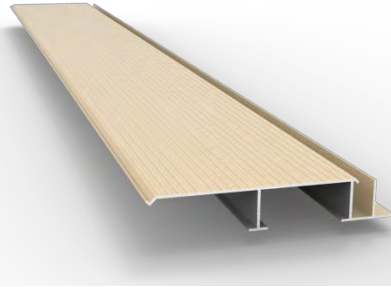
**Planche P-6
FERMÉ
Gris**



**Coin M-2
Beige**



**Molure de
Finition M-2
Beige**



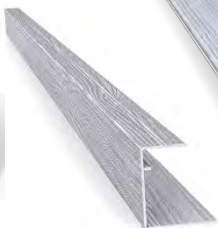
**Planche P-6
OUVERT
Beige**



**Planche P-6
FERMÉ
Beige**



**Coin M-2
Gris**



**Moulure de
 finition M-2
Bois de Grange**



**Planche P-6
OUVERT
Bois de Grange**



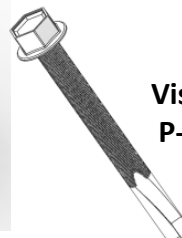
**Vis auto foreuse
pour moulure de Finition.**



**Vis avec enduit pour P-6 sur
structure de Bois.**



**Vis Auto foreuse pour P-6 sur
structure en Aluminium**



**Vis Auto foreuse pour
P-6 sur structure en Acier**



**Coin M-2
Simili Bois**



**Moulure de
Finition M-2
Simili Bois**



**Planche P-6
OUVERT
Simili Bois**