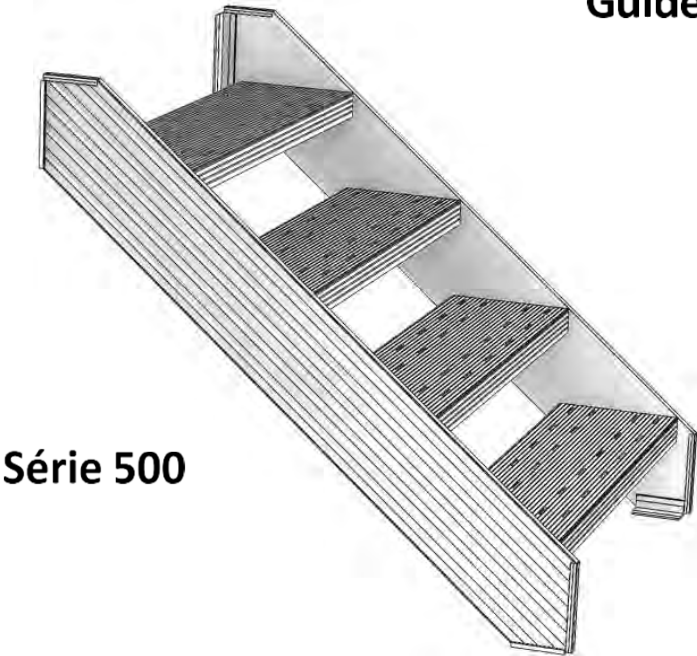
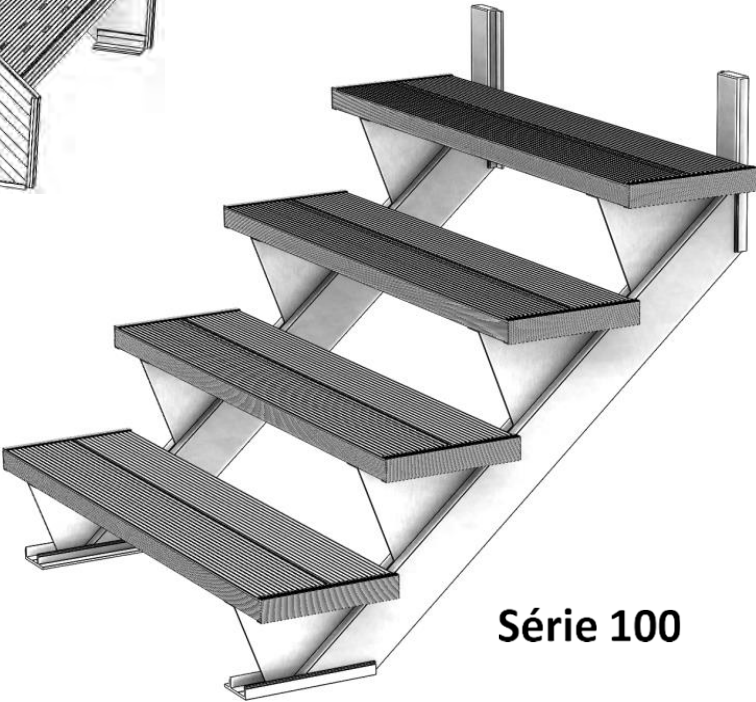


Guide d'installation pour Marches et Limons

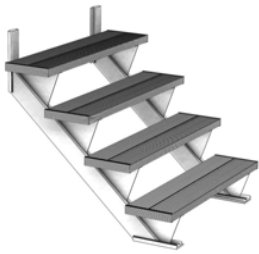
Spécifications du produit et Guide d'installation



Série 500

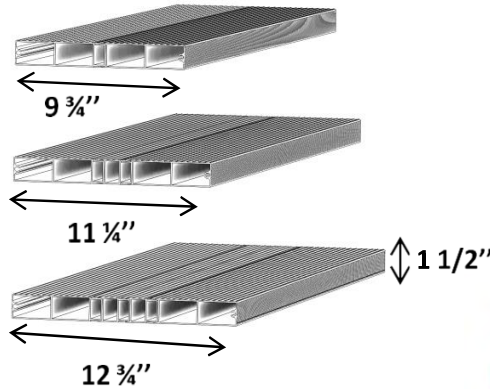


Série 100



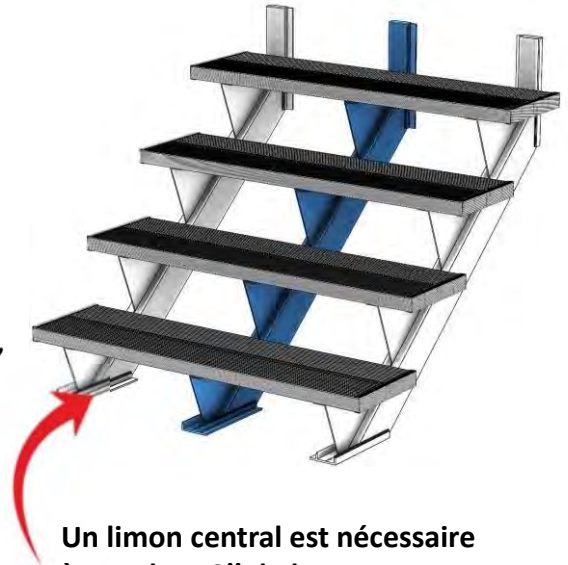
Spécifications Limons S-100 ...

Les Limons et les marches sont fabriqués d'aluminium T-6063



Vis pour Limon
Vis auto-perceuse

Les marches sont
disponible en trois
profondeur.



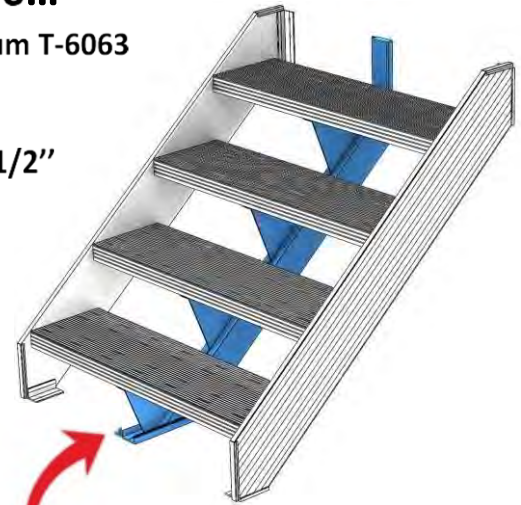
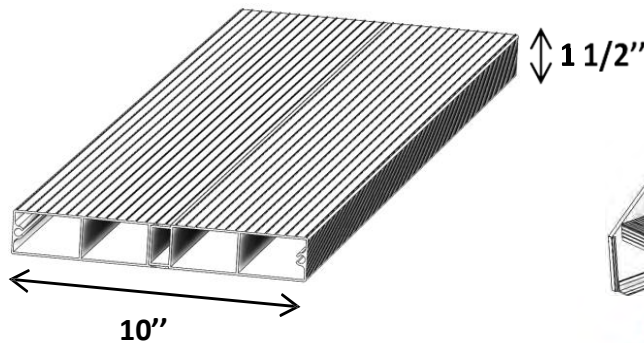
Un limon central est nécessaire
à tous les 48" de large



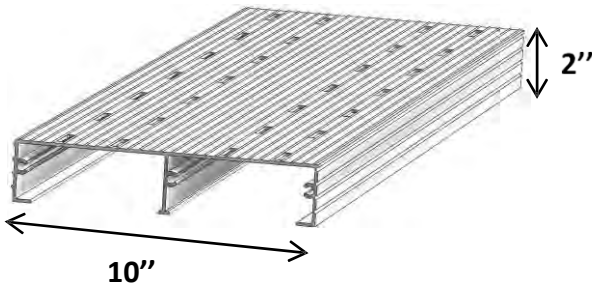
Spécifications Limon Série 500...

Les limons et marches sont fabriqué d'aluminium T-6063

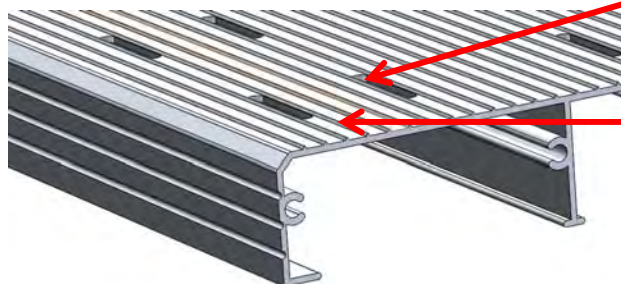
Un choix de marche fermée S-100 ou ouvertes S-500 est disponible



Un limon central est nécessaire
à tous les 48" de large

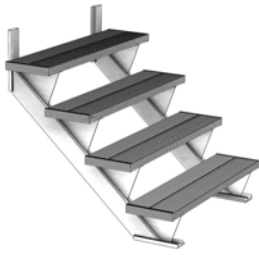


2 Différences principales pour les
marches Ouvertes S-500.



1. Marches trouées pour faciliter
l'évacuation de l'eau.

2. Rainurées pour une meilleur
grippe contre la neige et glace.



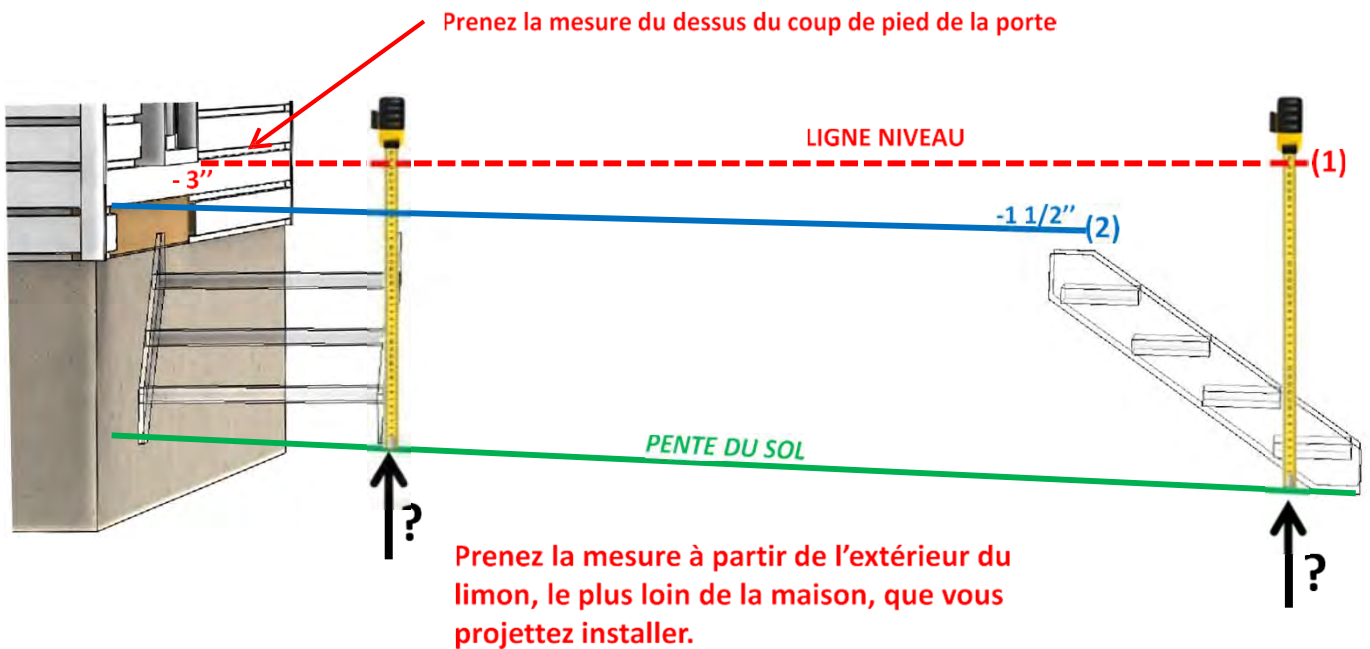
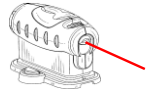
Comment prendre les mesures...

Calculs sans la présence d'un balcon...

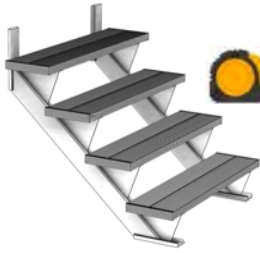
Prenez en considération que la pente du sol aura un effet direct sur votre mesure pour les escaliers.



Utilisez une corde avec un niveau ou bien un niveau avec laser



? = Mesure SOL à la Ligne Niveau
(1) - 3" Déduire l'espace sous la porte
(2) - 1 1/2" Déduire la pente du balcon
= Stair height



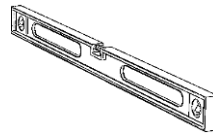
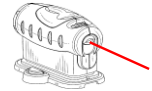
Mesurer correctement pour votre escalier...

Calculer la hauteur des escaliers avec un balcon existant.

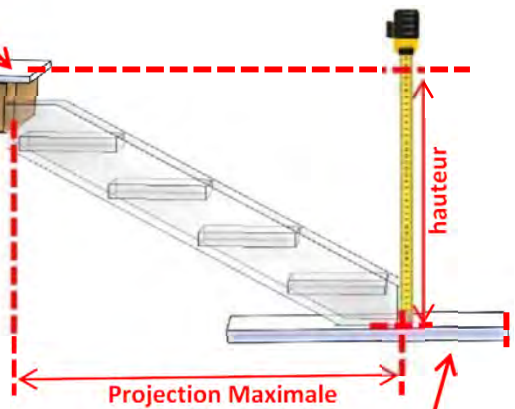
Prendre la mesure du dessus du balcon au dessus du sol.



Utilisez une corde avec un niveau ou bien un niveau avec laser



Mesurer la hauteur à partir du dessus du balcon



Laissez un espace, quand c'est possible, De 12" audevant de l'escalier.



Pour adéquatement produire le système d'escalier, Nous devons savoir la hauteur et la projection du projet.

Installation du Limon S-500 ...



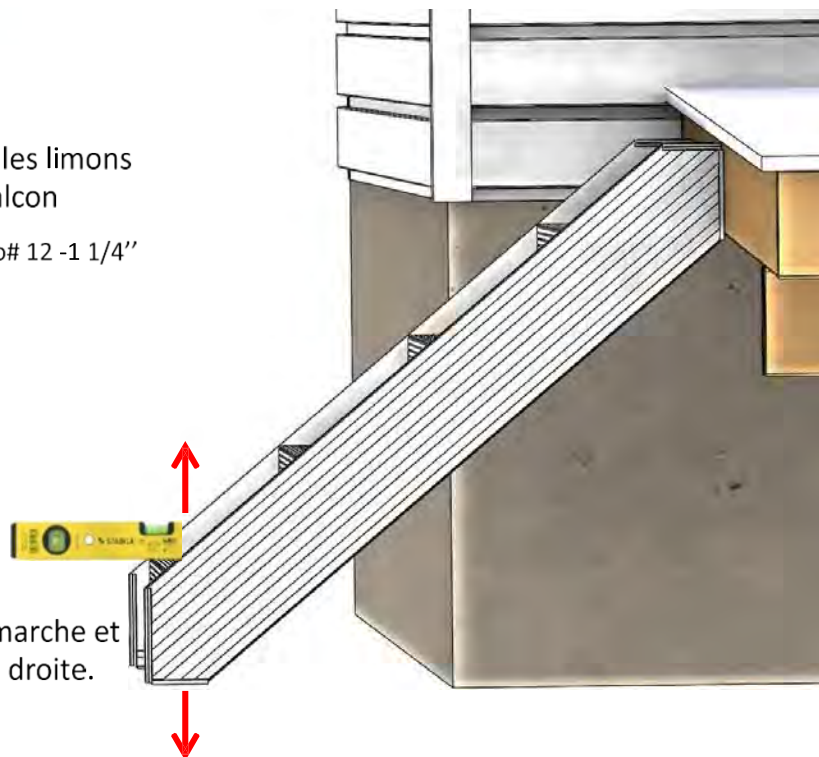
Avant de visser les limons en place, assurez-vous que la marche soit de niveau.



Fixer les limons au balcon

Vis No# 12 -1 1/4"

Placez le niveau sur la marche et assurez vous qu'elle est droite.



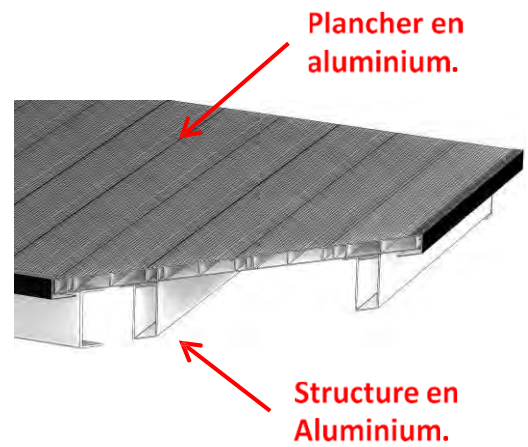
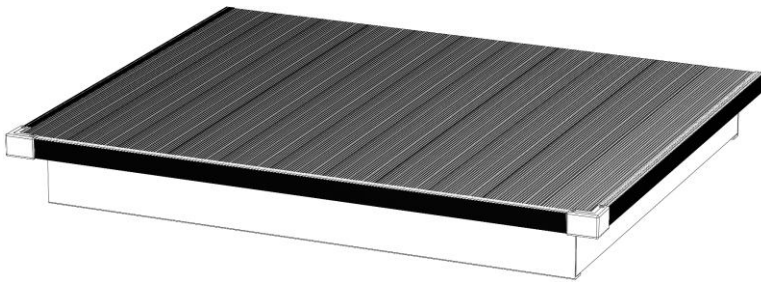
Palier en aluminium ...

Quand est-ce nécessaire ?



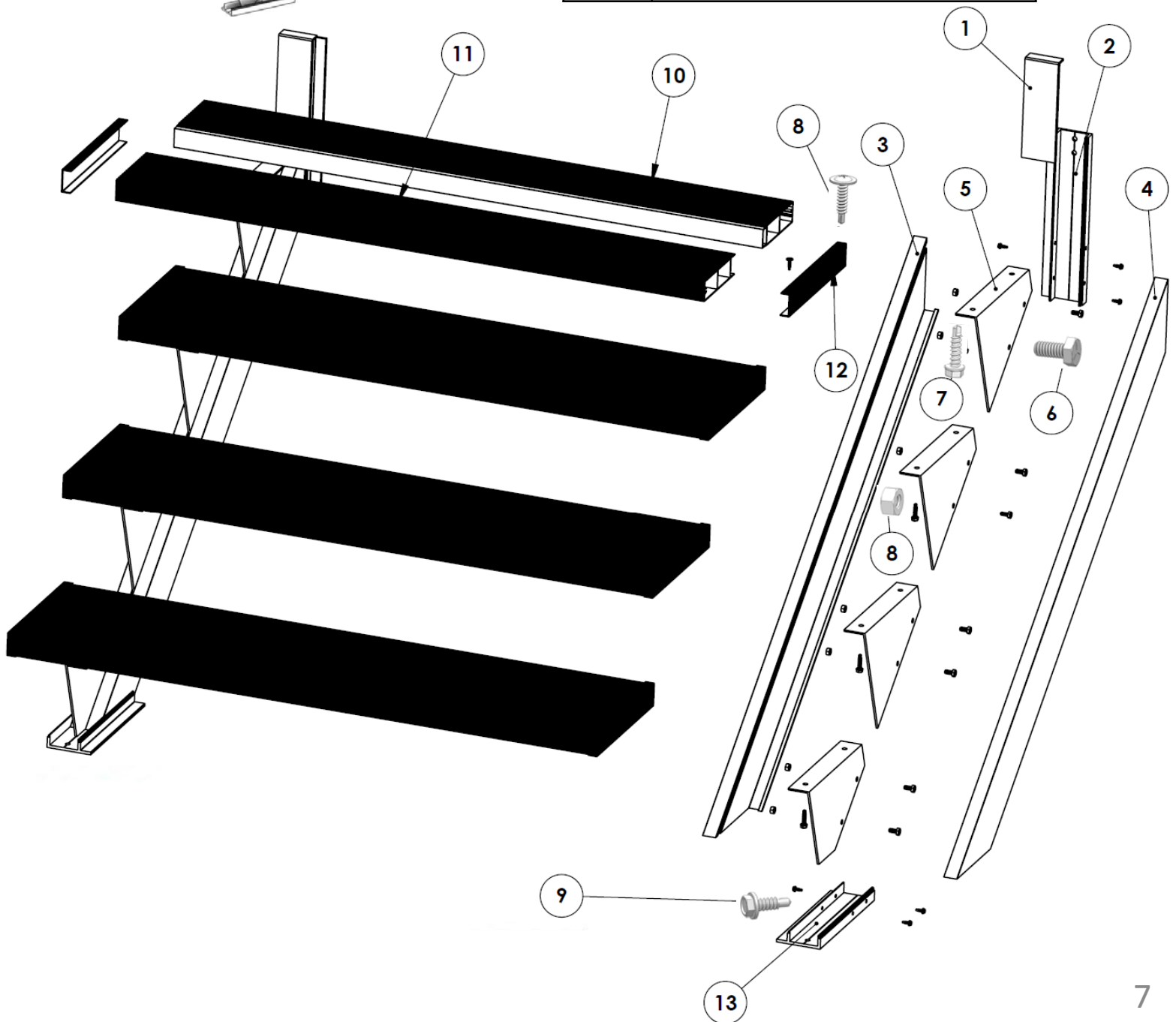
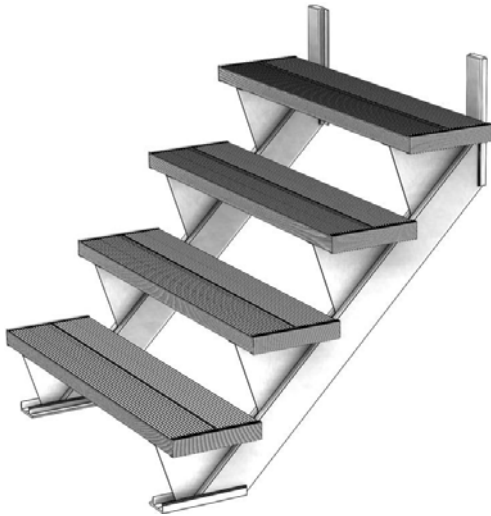
Un palier est nécessaire lorsque votre escalier doit changer de direction ou que le nombre de marches excède une hauteur de 144".

Plancher P6 fermé sur structure en aluminium.



LIMON S-100

No#	DESCRIPTION
1	CAP D'ASSISE
2	ASSISE A LIMON DU HAUT
3	STRUCTURE DE LIMON INTERIEURE
4	STRUCTURE DE LIMON EXTERIEURE
5	SUPPORT DE MARCHE
6	VIS DE SUPPORT DE MARCHE
7	VIS DE MARCHE
8	BOULON DE SUPPORT DE MARCHE
9	VIS D'ASSISE
10	MARCHE PARTIE MALE
11	MARCHE PARTIE FEMELLE
12	CAP FINITION DE MARCHE
13	ASSISE A LIMON DU BAS



LIMON S-500

No#	DESCRIPTION
1	CAP DE FINITION DU HAUT
2	ASSISE A LIMON DU HAUT
3	STRUCTURE DE LIMON INTERIEURE
4	STRUCTURE DE LIMON EXTERIEURE
5	MARCHE OUVERT S-500
6	VIS AUTO FOREUSE
7	VIS DE MARCHE
8	ASSISE A LIMON DU BAS
9	CAP DE FINITION DU BAS

