

trusscore



Brochure des moulures

Trusscore / SlatWall / RibCore / SteelCore

Nos moulures

Parce qu'elles sont pratiques, *les moulures apportent une touche de finition pour vos projets* tout en étant un élément de design pour créer un look impeccable. Trusscore offre un grand choix de moulures pour répondre à tous les besoins.

Chez Trusscore, la **facilité d'installation est un de nos principes**. C'est pourquoi nous avons ajouté à notre gamme les moulures Snap-in : plus rapides et faciles à installer, autant pour les contracteurs que pour les gens qui font leur projet eux-mêmes. Pour que votre prochain projet soit propre, joli et sécuritaire, prenez le temps de choisir vos moulures Trusscore!

Table des matières

- Moulure en J..... 3
- Moulure en H Snap-In..... 3
- Coin intérieur..... 4
- Coin intérieur double paroi..... 4
- Coin extérieur..... 5
- Moulure de base..... 5
- Moulure en F..... 6
- Moulure en H et H 45°..... 6
- Top Cap pour SlatWall..... 7
- Résumé des moulures..... 7
- Moulures Snap-In..... 8
- Installation..... 8

Moulure en J

La moulure en J est la plus versatile de nos moulures. Elle peut être utilisée avec plusieurs de nos panneaux et pour différentes applications.

Utilisez cette moulure pour :

- Haut et bas des murs
- Coin intérieur
- Contour de porte ou fenêtre
- Contour du panneau SlatWall

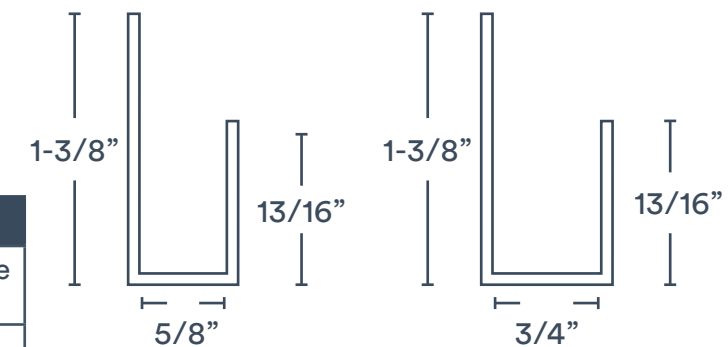
Produit

- 1/2" blanc : M-1710
- 1/2" gris : M-1710-G
- 3/4" blanc : M-1715
- 3/4" gris : M-1715-G

Pièces par boîte : 50
Longueur : 10'



Compatible avec les panneaux suivants		
Pan. murs/plafonds Trusscore	SlatWall	RibCore/SteelCore
1/2"	3/4"	3/4"

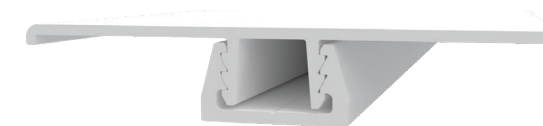


Moulure en H Snap-in

La moulure en H est *conçue pour laisser une expansion ou une contraction des panneaux* de manière sûre, tout en préservant la beauté du projet.

Utilisez cette moulure pour :

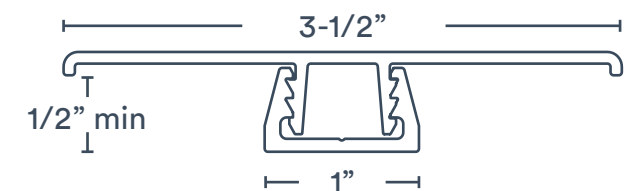
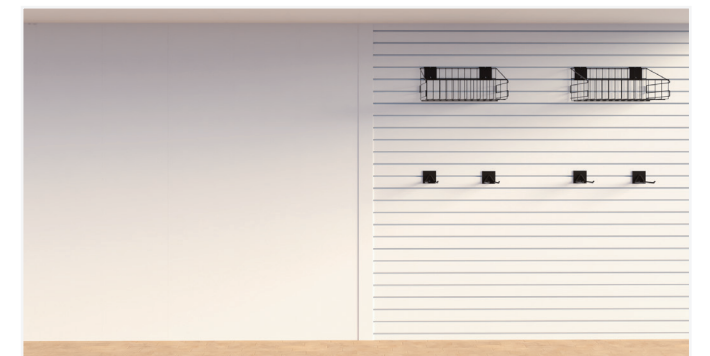
- Joint entre deux panneaux
- Transition entre deux produits



Pièces par boîte : 20
Longueur : 10'

Produit

- Blanc : M-TLT58WTC10K
- Gris : M-GTLT58HC10K



Compatible avec les panneaux suivants		
Pan. murs/plafonds Trusscore	SlatWall	RibCore/SteelCore
✓	✓	✓

Coin intérieur

Le design de notre moulure offre une *finition propre et stylé* pour compléter les coins intérieurs.

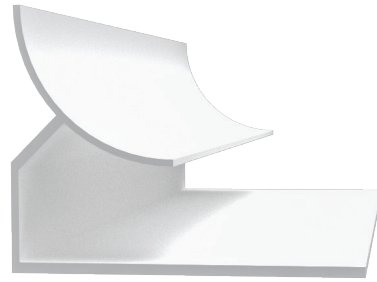
Utilisez cette moulure pour :

- Coin intérieur
- Haut et bas de murs dans des endroits humides

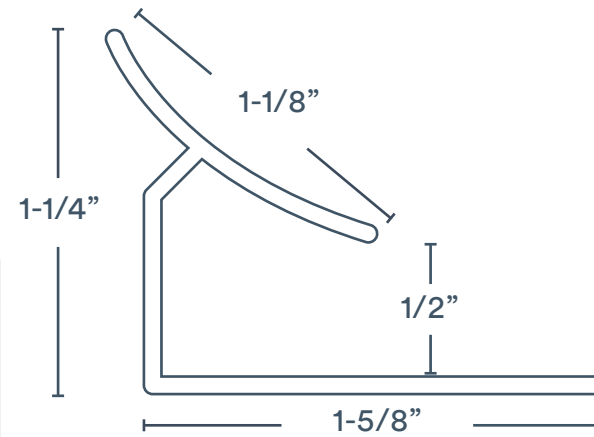
Produit

Blanc : M-1780
Gris : M-1780-G

Pièces par boîte : 25
Longueur : 10'



Compatible avec les panneaux suivants		
Pan. murs/plafonds Trusscore	SlatWall	RibCore/SteelCore
✓	✓	X



Coin extérieur

Cette moulure est un *standard* pour toute installation de murs. Elle complète le travail proprement.

Utilisez cette moulure pour :

- Coin extérieur
- Contour de fenêtre

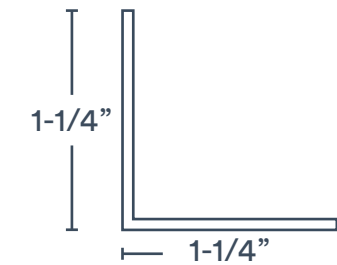
Produit

Blanc : M-1790
Gris : M-1790-G

Pièces par boîte : 50
Longueur : 10'



Compatible avec les panneaux suivants		
Pan. murs/plafonds Trusscore	SlatWall	RibCore/SteelCore
✓	X	X



Coin extérieur double

Ce *coin extérieur double à forme arrondie* est conçu pour offrir un fini tout en douceur avec un look impeccable.

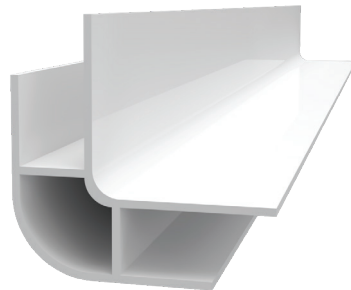
Utilisez cette moulure pour :

- Coin extérieur

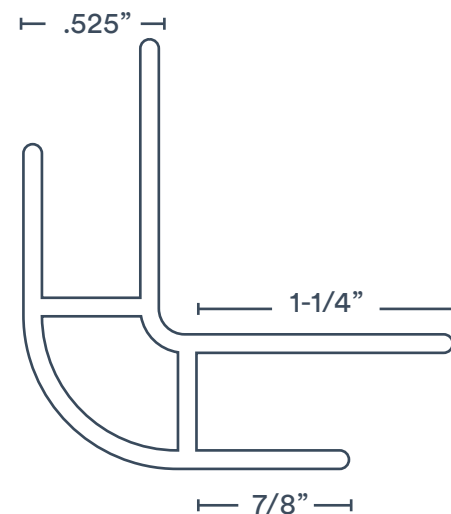
Produit

Blanc : M-1774
Gris : M-1774-G

Pièces par boîte : 15
Longueur : 10'



Compatible avec les panneaux suivants		
Pan. murs/plafonds Trusscore	SlatWall	RibCore/SteelCore
✓	X	X



Moulure de Base

Une moulure de transition qui peut être *utilisée entre deux panneaux ou installée dans le bas d'un mur.*

Utilisez cette moulure pour :

- Bas de mur

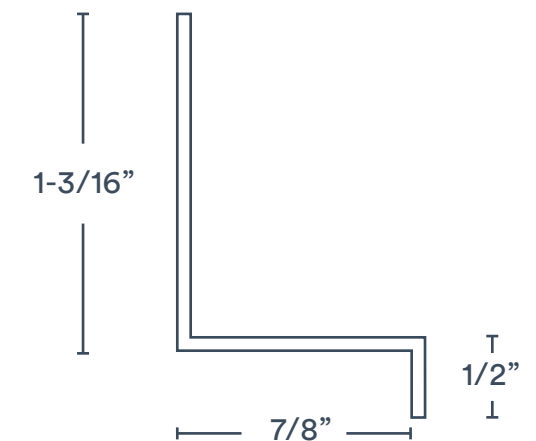
Produit

Blanc : M-1433

Pièces par boîte : 25
Longueur : 12'



Compatible avec les panneaux suivants		
Pan. murs/plafonds Trusscore	SlatWall	RibCore/SteelCore
✓	X	✓



Moulure en F

Cette moulure est conçue pour des utilisations spécifiques du panneau Trusscore avec du soffite ou transition de cloison. Pour le panneau RibCore, ça peut compléter un coin.

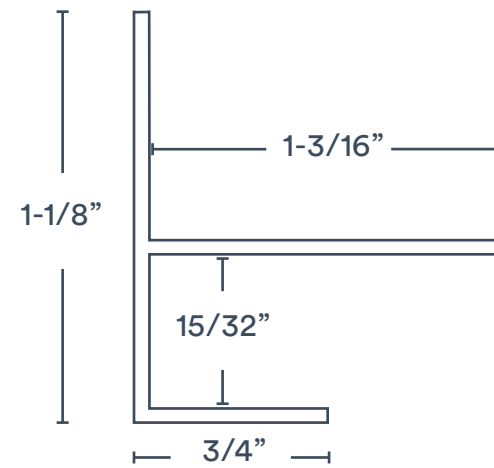
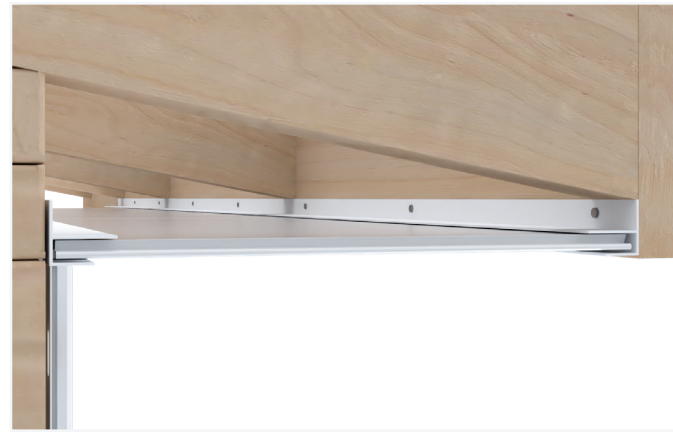
Utilisez cette moulure pour :

- Utilisation avec soffite ou transition de cloison
- Coin intérieur ou extérieur pour le RibCore

Produit

Blanc : M-12F10
Gris : M-12F10-G

Pièces par boîte : 50
Longueur : 10'



Compatible avec les panneaux suivants		
Pan. murs/plafonds Trusscore	SlatWall	RibCore/SteelCore
✓	X	✓

Top Cap pour SlatWall

La moulure Top Cap offre un beau fini dans le haut de votre mur de panneaux SlatWall. De plus, ça empêche la poussière et la saleté de s'accumuler derrière les panneaux.

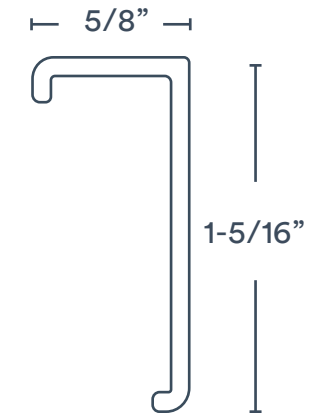
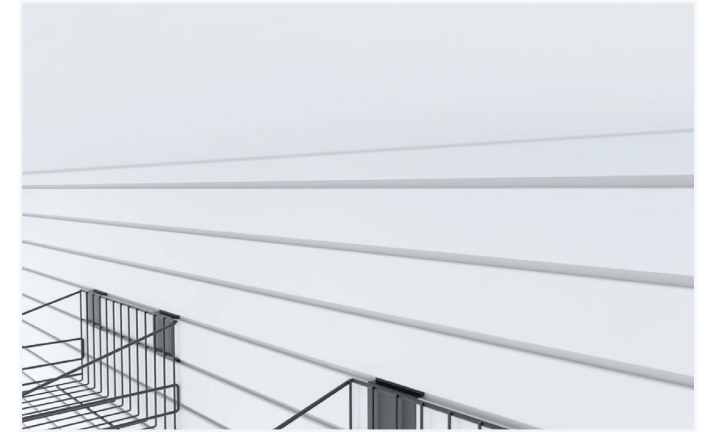
Utilisez cette moulure pour :

- Haut du mur en SlatWall

Produit

Blanc : M-TLT58J08
Gris : M-GTLT58TC08

Pièces par boîte : 50
Longueur : 8'



Compatible avec les panneaux suivants		
Pan. murs/plafonds Trusscore	SlatWall	RibCore/SteelCore
X	✓	X

Moulure en H et H 45°

Cette moulure en H 45° est parfaite où deux murs à angle se rejoignent, permettant aux installateurs de couvrir adéquatement la transition entre les panneaux.

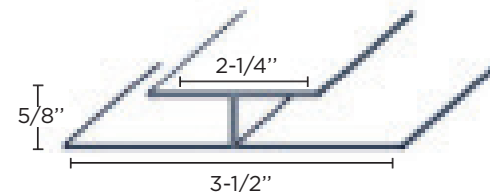
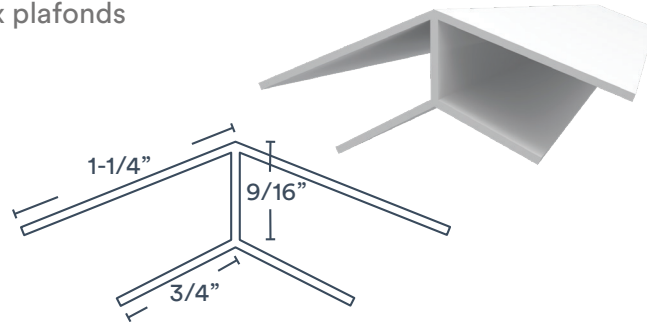
Utilisez cette moulure pour :

- Transition entre le mur et le plafond
- Transition entre deux plafonds

Produit

Blanc : M-1745
Gris : M-1745-G

Pièces par boîte : 25
Longueur : 10'



Compatible avec les panneaux suivants		
Pan. murs/plafonds Trusscore	SlatWall	RibCore/SteelCore
✓	X	X

Résumé des moulures

Moulure	Longueur	Qté/boîte	Design	Pan. Trusscore	SlatWall	RibCore/SteelCore
Moulure en J	10'	50		✓	✓	✓
Moulure en H Snap-in	10'	20		✓	✓	X
Coin intérieur	10'	25		✓	✓	X
Coin extérieur 1-1/4"	10'	50		✓	X	X
Coin intérieur double paroi	10'	15		✓	X	X
Moulure de base	12'	50		✓	X	✓
Moulure en F	10'	50		✓	X	✓
Top Cap SlatWall	8'	50		X	✓	X
Moulure en H 45°	10'	25		✓	X	X
Moulure en H	12'	20		1/2" ✓	3/4" ✓	3/4" ✓

Moules Snap-In

La nouveauté dans la gamme de moules Trusscore

La moulure Trusscore Snap-in est l'évolution la plus récente de nos produits. Conçue pour offrir *une installation plus rapide, facile et précise*, nous sommes confiants que vous aimerez l'amélioration que ça apporte à vos projets.

- Une expérience d'installation supérieure
- Installation deux fois plus rapide
- Aide à déterminer facilement la position d'installation de la moulure au mur
- Donne assez d'espace pour l'expansion et la contraction entre la moulure et le panneau
- Permet de voir et d'inspecter rapidement l'espace du panneau en ôtant la moulure en H
- Un design durable qui dure dans le temps



Installation

Les vis

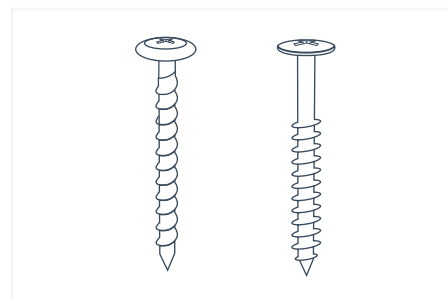
Bois : vis à tête bombée ou plate #10 x 1-1/4"
Béton : vis à tête plate 3/16" x 1-1/4" (Tapcon)

Utiliser seulement des vis résistantes à la corrosion (métal galvanisé, acier inoxydable ou aluminium), avec une tête d'un diamètre de 3/8" minimum. La longueur recommandée est de 1-1/4" pour les montants en bois ou maçonnerie, 1-1/2" ou 2" pour les panneaux de cloison sèche et 2-1/2" si des lattes de bois sont utilisées pour la finition du plafond.

Le moulure de coin extérieur est une exception. Elle peut être installée avec un calfeutrant adhésif pour éviter de mettre des vis.

La coupe

La cisaille est le meilleur outil pour couper facilement et sécuritairement les moules. Pour une coupe plus nette, éviter de fermer les lames en fin de coupe.



Espacement

Il est essentiel de laisser un minimum de 1/4" d'espace au bout du panneau et de la moulure pour l'expansion et la contraction.



L'ordre d'installation

Quand vous montez vos murs, *ces moules doivent être installées avant les panneaux* :

- Bas de mur : Moulure en J et moulure de base
- Haut du mur : Moulure en J et moulure de base
- Contour de porte et fenêtre : Moulure en J